

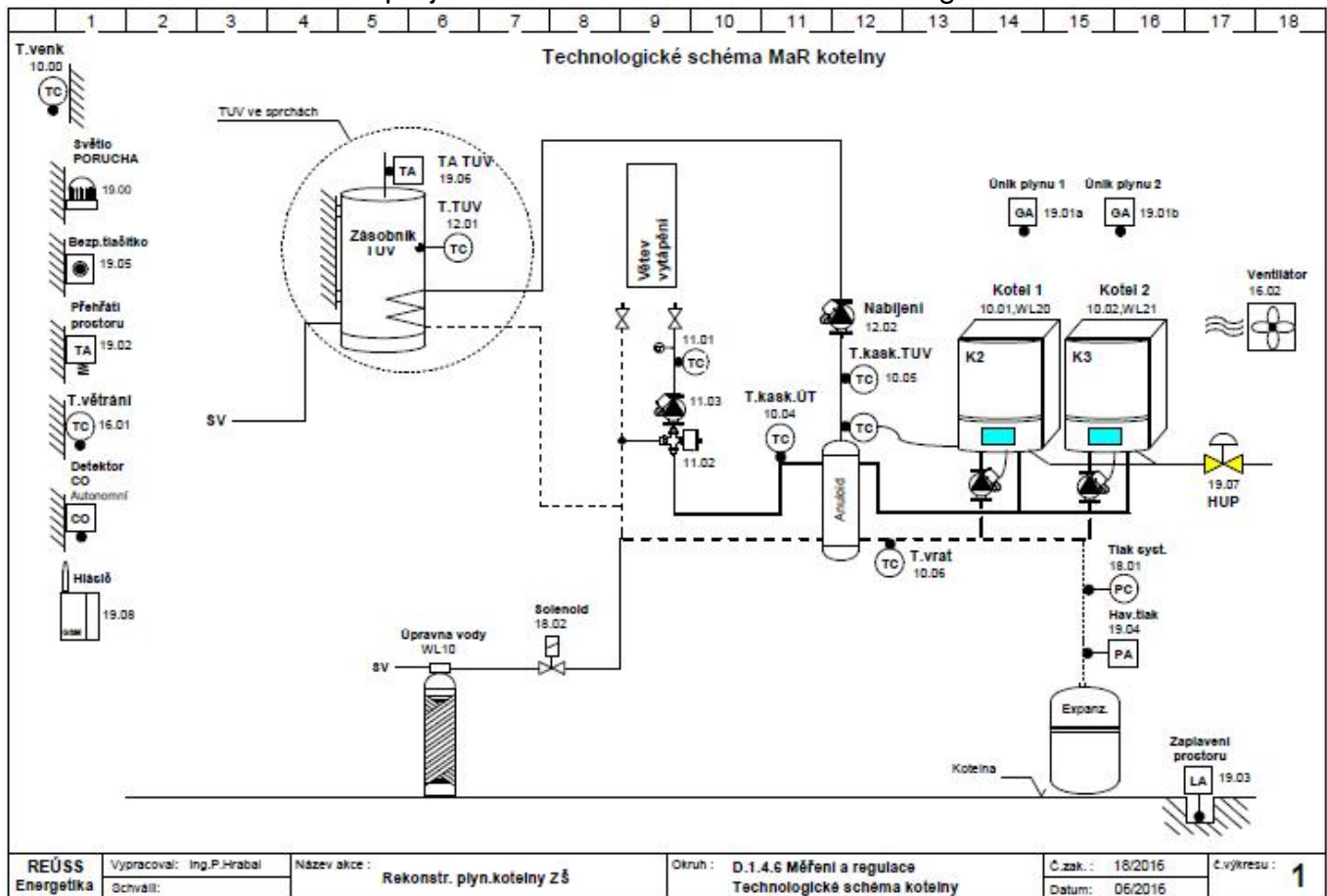
Nabídka Měření a regulace

Od března 2017 jsme rozšířili portfolio služeb firmy REUSS o projekční a realizační činnost v oblasti Měření a regulace. Tyto služby bude zajišťovat nový člen našeho týmu - ing. Petr Hrabal, který se již 22 let zabývá projektováním, realizací, uváděním do provozu a zajišťováním dálkové správy a servisu systémů Měření a regulace. Za tuto dobu se projekčně podílel na cca 400 projektech systémů řízení a realizačně na cca 200 zakázkách. Mezi zákazníky patří jak menší instituce - tj. školy, domovy pro seniory atd., ale i provozovatelé tepelného hospodářství jako jsou REGIO UB s.r.o nebo Teplo Kyjov s.r.o. zajišťující výrobu a distribuci tepla pro sídliště v Uherském Brodě a Kyjově.

Pro řízení kotlen nasazujeme volně programovatelné řídicí jednotky švýcarské firmy SAIA-Burgess, které vynikají modulárností - tj. možností přesně nakonfigurovat systém dle řízené technologie, dále moderním řešením komunikace - jednotky již v základní výbavě obsahují 2 ethernetové porty a integrovaný webserver ale zejména provozní spolehlivostí .

Zakázku jsme schopni realizovat od samotného projektu systému řízení až po realizaci a dálkovou správu přes internet nebo "chytrý mobil". Příklad kotelny v různých fázích projektu a realizace je na obrázcích č.1 až č.3

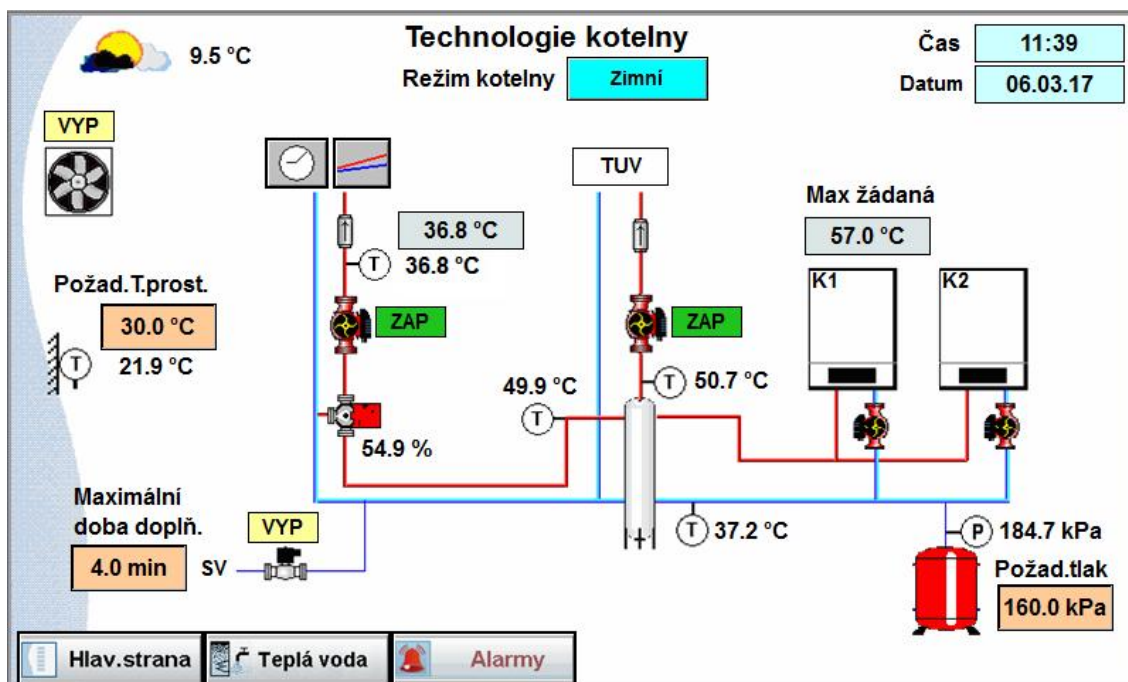
Obr. č.1 - Základní stránka projektu - Schéma MaR řízené technologie



Obr.č.2 - Realizovaný systém MaR v kotelně



Obr.č.3 - Vizualizace kotelný na PC zákazníka (popř. na mobilu, tabletu atd.)



V případě jakýchkoliv dotazů mne prosím kontaktujte na tel. 602 773 126 nebo mailem na adrese hrabal@reuss.cz .